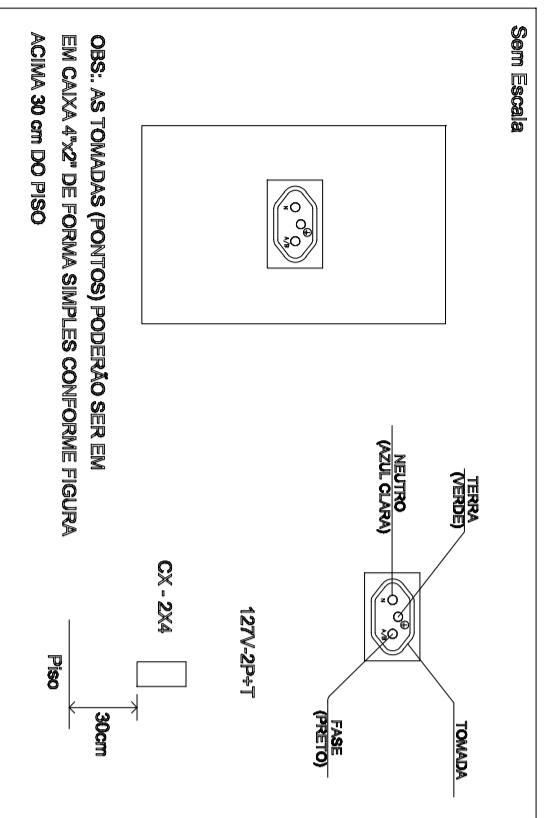
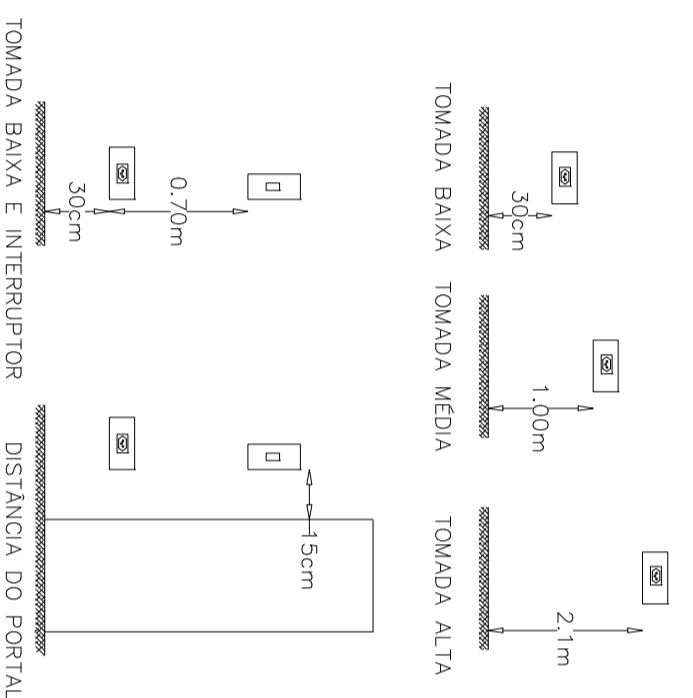


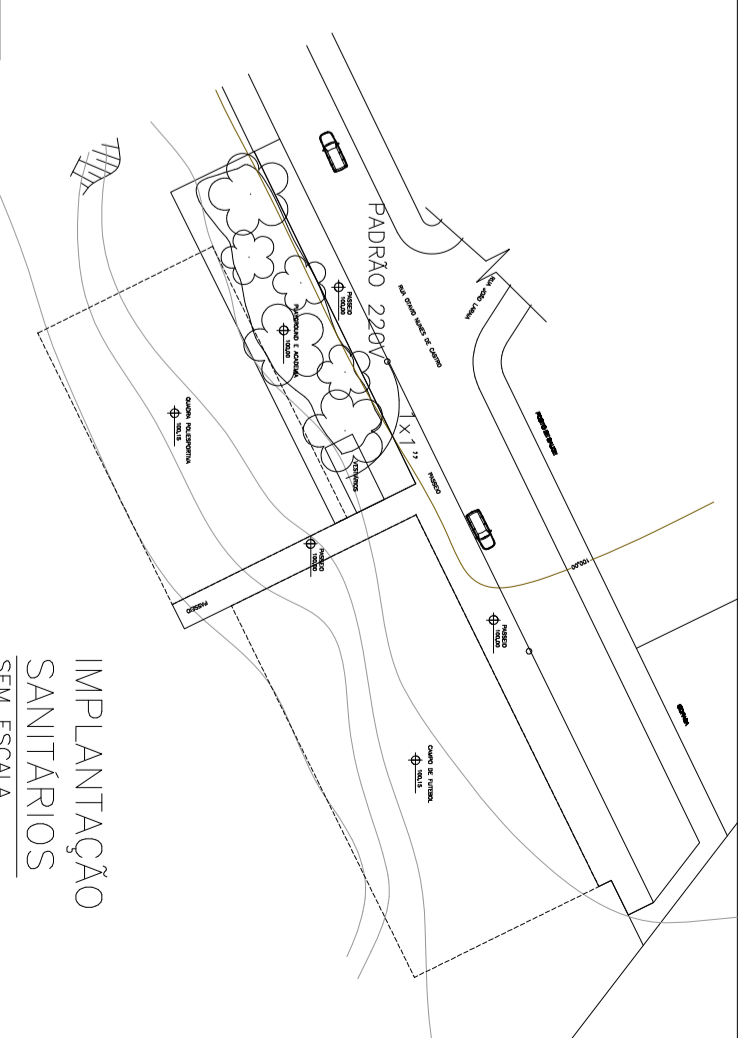
Esquema de Ligação das tomadas simples



ALTURA DAS TOMADAS E INTERRUPTORES:



ISOLAMENTO DOS CONDUTORES	
Fase A	Preto
Fase B	Vermelho
Fase C	Branco
Neutro	Azul Claro
Terra	Verde
Retorno	Amarillo

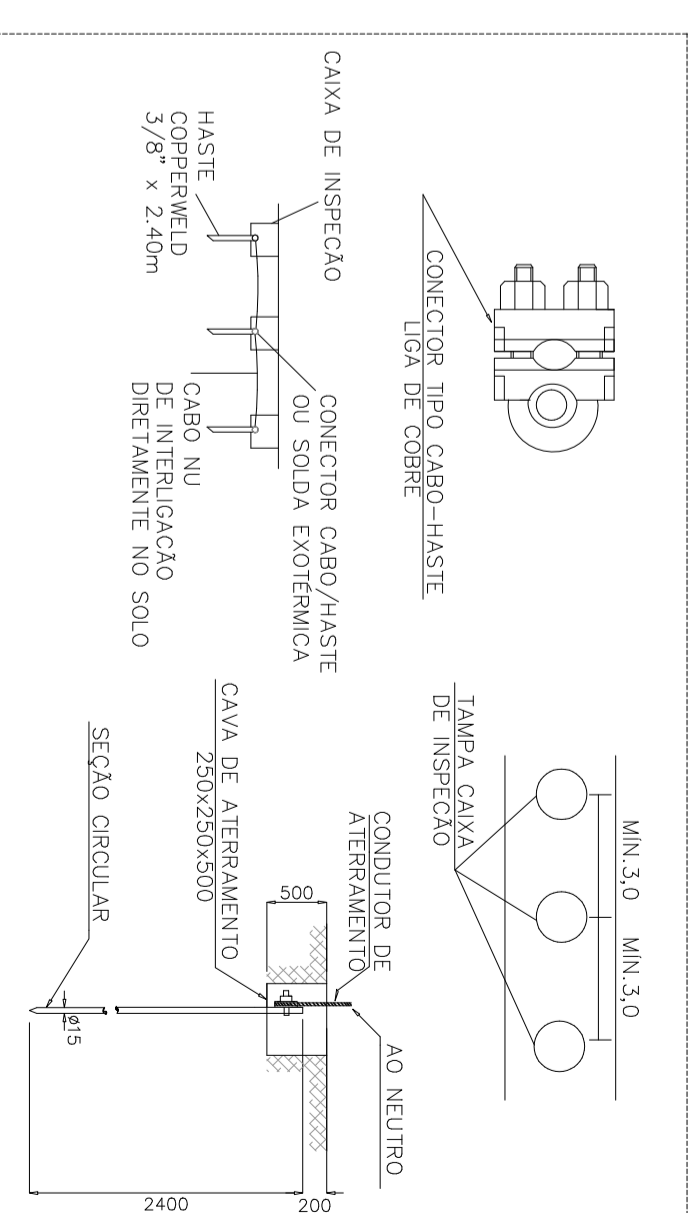


QUADRO TERMINAL

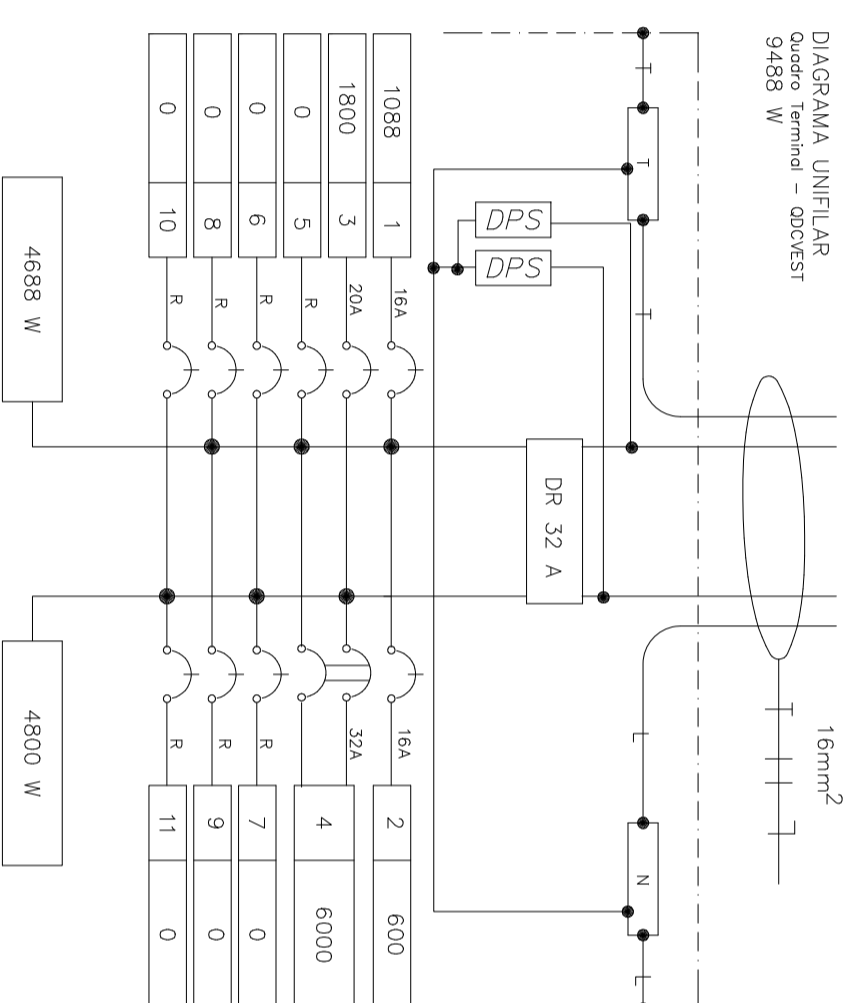
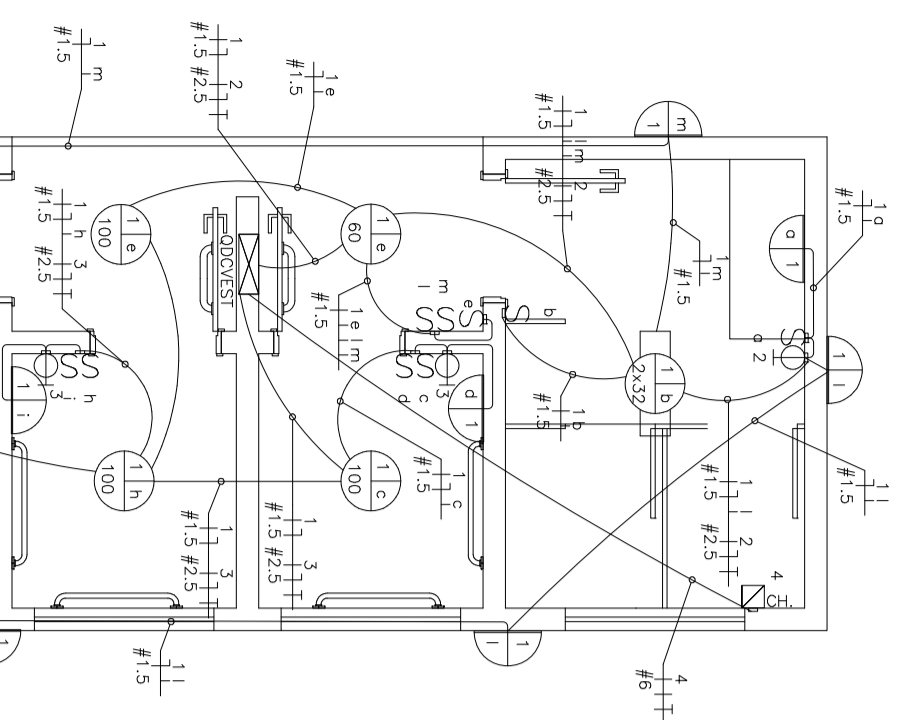
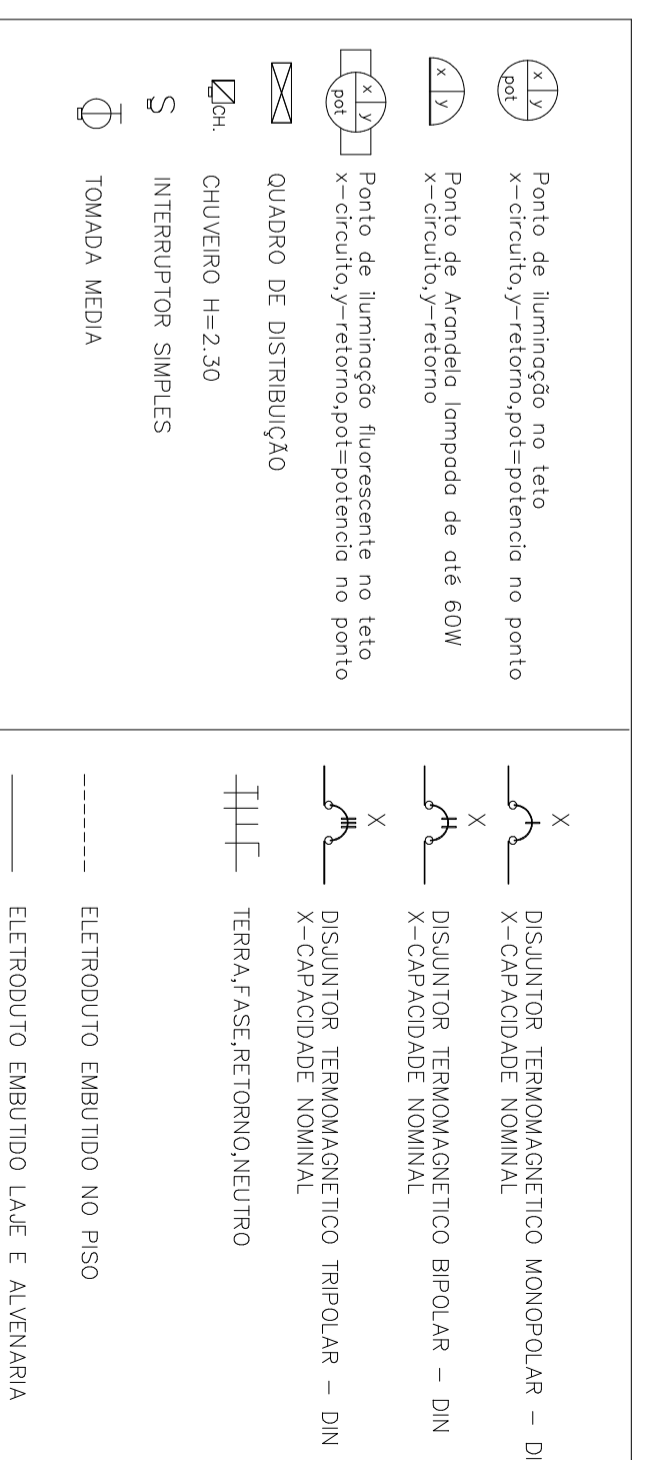
Quadro Terminal - QDCVEST

CIRCUITO	DESCRIÇÃO	POTENCIA	TENSAO (V)	CORRENTE (IB(A))	Nº	SEÇÃO (MM2)	DISJUNTOR (A)	FAT.POTENCIA	DEMANDA
1	LUMINACAO	1088	127	8,56	M	1,5	16	1,00	1088
2	TOMADAS	600	127	4,72	M	2,5	16	1,00	600
3	TOMADAS	1800	127	14,17	M	2,5	20	1,00	1800
4	CHUVEIRO	6000	220	27,27	B	6,0	32	1,00	6000
	TOTAL=	9488	-	-	-	16,0	50	1,00	9488

ATERRAMENTO



SIMBOLOGIA



NOTAS :

- 1 - O BALANÇAMENTO DE CARGAS DEVERÁ SER OBEDECIDO CONFORME ESTIPULADO NO QUADRO.
- 2 - FAZER A LIGAÇÃO COM A CAIXA DE EQUIPOTENCIALIZAÇÃO DO PÉDIO.
- 3 - FOI OBEDECIDO A NBR-5410 / 2005
- 4 - PINTAR OS BARRAMENTOS DO QUADRO (TERRA-VERDE, NEUTRO-AZUL, FASE A-VERMELHO, FASE B-BRANCO E FASE C -MARRON, RETORNO - AMARELO.
- 5 - CONDUZIR NEUTRO E TERRA DESEM SER INDEPENDENTES
- 6 - OS REATORES, PARTES METÁLICAS DAS LUMINÁRIAS DEVEM SER ATERRADAS, ASSIM COMO TODAS AS TOMADAS.
- 7 - FOI CALCULADO LUMINAÇÃO CONFORME NBR5413.
- 8 - TODOS OS CIRCUITOS DEVERÃO SER IDENTIFICADOS ATRAVÉS DE ANILHAS COM SEUS RESPECTIVOS CIRCUITOS ENTRADA E SAIDA.
- 9 - ELETRODUTO PARA ALIMENTAÇÃO BÍOLA MINIMA DE 1"

PLANTA

ESCALA 1:50

NOTAS :

CLASSIFICAÇÃO	APLICAÇÃO	ARQUIVO
d		
b		
c		
	DATA	EXECUT. VISTO
	EXECUT.	VISTO
	APROV.	
	ALTERAÇÕES	



PREFEITURA MUNICIPAL DE POUSO ALEGRE

ESCALA INDICADA

RT	ASSINATURA	CREA:
RT	PROJETO :	CAU: A51874-3
DES.	NOME : ANA CAROLINA FERREIRA DA ROSA GRANATO	DATA
	CONEPP	MARÇO 2016

IMPLANTAÇÃO E CONSTRUÇÃO DE EQUIPAMENTOS ESPORTIVOS

BAIRRO CIDADE JARDIM

PROJETO DE INSTALAÇÕES ELÉTRICAS

DISTRIBUIÇÃO INTERNA ELÉTRICA

FOLHA 01 DE 01

ELE.